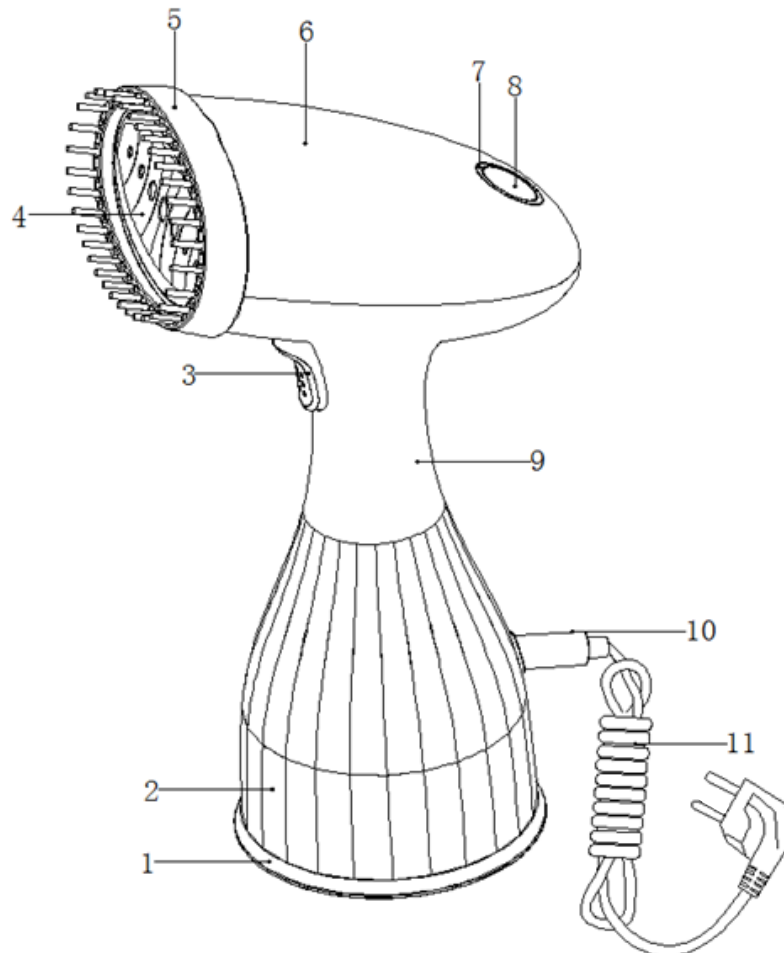


ИНСТРУКЦИЯ ПО ЭКСПЛУАТАЦИИ

HS-631

ТЕХНИЧЕСКИЕ ДАННЫЕ:

Мощность: 1500 Вт



1. Основание резервуара для воды
2. Резервуар для воды
3. Кнопка подачи пара
4. Подошва отпаривателя
5. Щетка
6. Верхняя крышка
7. Индикатор температуры
8. Кнопка включения
9. Ручка
10. Ввод кабеля питания
11. Шнур питания

YPZ-136

ВНИМАНИЕ

- ✧ Нельзя оставлять прибор без присмотра, пока он подключен к электросети.
- ✧ Перед наполнением резервуара водой необходимо вынуть вилку из розетки.
- ✧ Заправочное отверстие не должно открываться во время использования.
- ✧ Прибор должен использоваться и стоять на устойчивой поверхности.
- ✧ При размещении прибора на подставке убедитесь, что поверхность, на которой установлена подставка, устойчива.
- ✧ Прибор нельзя использовать, если он упал, если есть видимые признаки повреждения или течь.
- ✧ Если шнур питания поврежден, его должен заменить производитель, его сервисный центр или лицо с аналогичной квалификацией, чтобы избежать опасности.

- ✧ Прибор не предназначен для использования лицами (включая детей) с ограниченными физическими, психическими или умственными способностями или с недостатком опыта и знаний, если только они не находятся под присмотром или не проинструктированы относительно использования прибора лицом, ответственным за их безопасность.
- ✧ Необходимо следить за детьми, чтобы они не играли с прибором.

ПРИМЕЧАНИЕ

- ✧ Этот прибор предназначен только для домашнего использования. Используйте прибор только по назначению.
- ✧ Пожалуйста, проверьте соответствие напряжения электросети у вас дома напряжению отпаривателя.
- ✧ Во избежание перегрузки сети, не подключайте к ней одновременно еще приборы большой мощности.
- ✧ Не допускайте касаний шнура горячих поверхностей. Прежде чем убрать отпариватель, дайте ему полностью остыть.
- ✧ Во избежание поражения электрическим током не погружайте прибор в воду или другие жидкости.
- ✧ Всегда сохраняйте руководство по эксплуатации, в случае передачи прибора третьему лицу, пожалуйста, передайте руководство вместе.

ПРИМЕЧАНИЕ

- ✧ Перед первым использованием удалите все этикетки, наклейки или защитную пленку, которые могут быть прикреплены к корпусу или подошве отпаривателя.
- ✧ Отпариватель может выделять дым и запах при первом использовании. Это прекратится через некоторое время. Это безопасно и не влияет на производительность прибора.

НАПОЛНЕНИЕ ВОДОЙ

- ✧ Перед заполнением отпаривателя выньте вилку из розетки.
- ✧ Установите кнопку подачи пара в положение нажатием рукой.
- ✧ Перед первым использованием наполните резервуар для воды обычной водой из-под крана.
- ✧ Используйте мерный стакан, чтобы налить чистую воду из-под крана в резервуар для воды до уровня «МАХ».
- ✧ Для наполнения также можно использовать водопроводную воду. Однако, если вода очень жесткая, рекомендуется использовать дистиллированную воду.
- ✧ Установите на место крышку впускного отверстия для воды и высушите пролитую воду вокруг корпуса прибора.
- ✧ Не заполняйте бак выше отметки «МАХ».
- ✧ Не добавляйте духи, уксус, крахмал, средства для удаления накипи, добавки для глажения, химически очищенную воду или другие химические вещества в резервуар для воды.

НАСТРОЙКА ТЕМПЕРАТУРЫ

| | |
|---|---|
| Минимальная температура: выкл. | Температура окружающей среды припл. 25°C±3°C |
| Постоянная температура: | 140°C |
| Превышение максимальной температуры: | < 180°C (абсолют.) |

-
- ✧ Поставьте отпариватель на основание и вставьте шнур питания в розетку.
 - ✧ Подождите, пока температура поднимется и вы не получите желаемую настройку ткани/температуры. Мы рекомендуем использовать приведенную выше таблицу в качестве руководства.
 - ✧ Загорится индикатор температуры, указывая на то, что подошва нагревается.
 - ✧ Когда индикатор погаснет, необходимая температура достигнута.
 - ✧ Во время глажки время от времени загорается индикатор температуры.

ПАРОВАЯ ГЛАЖКА

- ✧ Как указано на регуляторе температуры и в таблице на отпаривателе, глажение с паром возможно только при более высоких температурах глажения.
- ✧ Убедитесь, что в резервуаре для воды достаточно воды.
- ✧ Поставьте отпариватель на основание и вставьте шнур питания в розетку.
- ✧ Подождите, пока температура поднимется и вы не получите желаемую настройку ткани/температуры.
- ✧ После того, как контрольная лампочка погаснет и снова загорится, можно начинать глажение.
- ✧ **ВНИМАНИЕ:** Никогда не направляйте пар на людей. Возможны ожоги или серьезные травмы.

ПРИМЕЧАНИЕ

- ✧ Используйте кнопку подачи пара только тогда, когда отпариватель достиг максимальной температуры.
- ✧ **ВНИМАНИЕ:** Никогда не направляйте пар на людей. Возможны ожоги или серьезные травмы.

ВЕРТИКАЛЬНОЕ ОТПАРИВАНИЕ

- ✧ Подождите, пока температура поднимется и вы не получите желаемую настройку ткани/температуры.
- ✧ Удерживайте отпариватель вертикально на небольшом расстоянии от предмета, который необходимо отпарить, и нажмите кнопку подачи пара.
- ✧ **ВНИМАНИЕ:** никогда не направляйте пар на людей. Возможны ожоги или серьезные травмы.

ПРИМЕЧАНИЕ

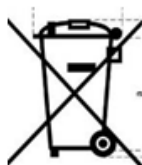
- ✧ Это особенно полезно для разглаживания складок на висящей одежде, шторах, настенных коврах и т. д.
- ✧ Когда отпариватель будет включен, пар может быть остановлен на несколько секунд, это нормально.

УХОД И ЧИСТКА

- ✧ Перед чисткой отключите прибор от сетевой розетки и дайте устройству полностью остыть, а затем протрите его влажной тканью, не погружая устройство в воду или другие жидкости.
- ✧ Регулярно промывайте резервуар для воды, опорожняйте его после очистки.
- ✧ Если глажка одежды при высокой температуре, которая не рекомендуется на швейном столе, приведет к ожогам одежды и остаткам на подошве устройства, рекомендуется прогладить старую ткань, чтобы удалить эти остатки с подошвы.

-
- ✧ После использования отключите устройство от сетевой розетки, слейте оставшуюся воду из резервуара для воды и затем уберите отпариватель на хранение после того, как он полностью остынет.
 - ✧ Никогда не используйте губки, абразивные или химические чистящие средства или растворители для очистки внешней поверхности или подошвы прибора. Это приведет к царапинам и/или повреждению поверхности.

ПРАВИЛЬНАЯ УТИЛИЗАЦИЯ ИЗДЕЛИЯ



Эта маркировка указывает на то, что данный продукт нельзя утилизировать вместе с другими бытовыми отходами на всей территории ЕС. Чтобы предотвратить возможный вред окружающей среде или здоровью человека от неконтролируемой утилизации отходов, ответственно относитесь к их переработке, чтобы способствовать устойчивому повторному использованию материальных ресурсов. Чтобы вернуть бывшее в употреблении устройство, воспользуйтесь системами возврата и сбора или обратитесь к продавцу, у которого было приобретено изделие. Они могут принять этот продукт для экологически безопасной переработки.